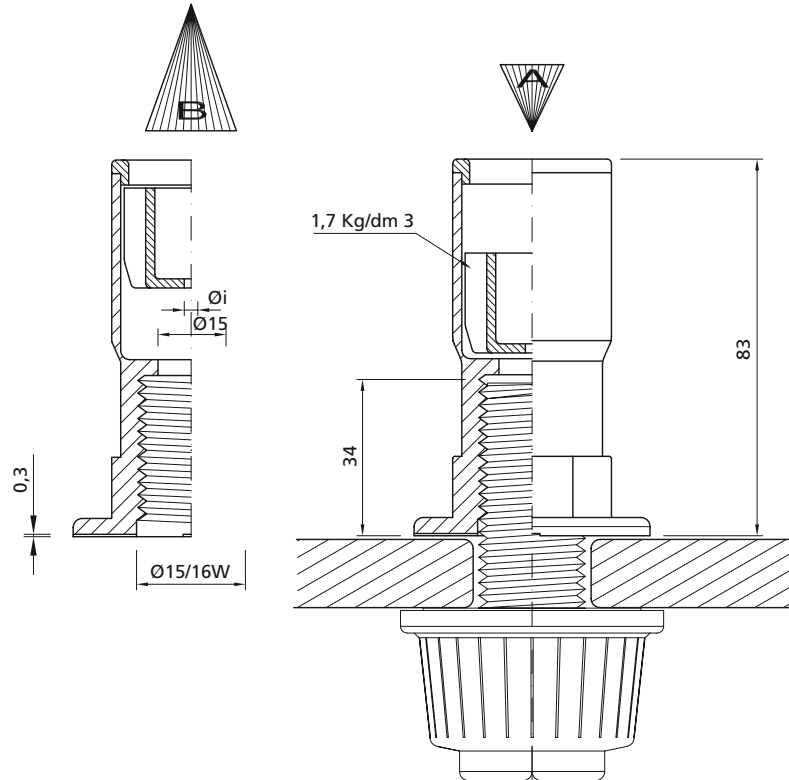




- W celu zapewnienia dobrego rozkładu przepływu podczas regeneracji złoża.
- For a good regenerant solution distribution when the flow rate is very low and in opposite direction to the running flow



Øi mm	Średnica otworu migawki Shutter hole diameter
1	Biały - White
2	Szary - Grey
3	Zielony - Green
4	Niebieski - Blue
5	Pomarańczowy - Orange
6	Brązowy - Brown
7	Żółty - Yellow
8	Czarny - Black
X,5	Czerwony - Red

A	Niski przepływ - Reduced flow
B	Maksymalny przepływ - Max flow

Material/Material:	PP - PVDF
--------------------	-----------

